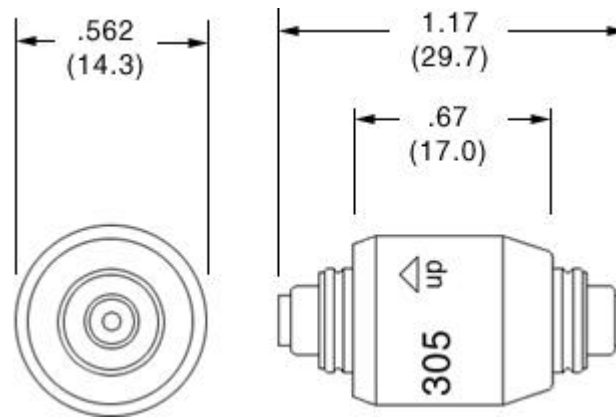


詳細は、担当者にお問い合わせ下さい。
株式会社ソルトン sales@solton.co.jp

3 極 4 アンペア



305



単位：インチ（ミリ）

仕 様

MODEL	接続回路数	使用電圧 (V) AC/DC	最大使用電流 (240VAC 時) R 負荷	最大使用周波数 (MHz)	接触抵抗 (m) (Max.)	最大回転数 (毎分)	使用温度範囲 ()	回転トルク (10 ⁻⁴ N·m)
305	3	0-250	4	200	<1m	1800	7 ~ 60	98

使用温度：本体表面温度 60 以下（周囲温度・電流・回転による自発熱のトータル）

注) ロータリーコネクタは特殊で精密な機構で設計されており、無理な状況で使用しますと本来の機能、仕様が十分発揮できないケースが生じます。使用条件・取付方法等については、事前に営業担当にお問い合わせ下さい。